

# Fiche technique

Caractéristiques du produit



## Cellule de refroidissement pour INFINITY 2011 silencieuse

<b>Modèle</b>	<b>Code SAP</b>	00011988
UNIT 4 HP SILENT	<b>Groupe d'articles</b>	Šokery a multifunkční zařízení



<b>Code SAP</b>	00011988	<b>Poids net [kg]</b>	159.00
<b>Largeur nette [mm]</b>	1352	<b>Puissance électrique [kW]</b>	3.250
<b>Profondeur nette [mm]</b>	760	<b>Alimentation</b>	400 V / 3N - 50 Hz
<b>Hauteur nette [mm]</b>	892		

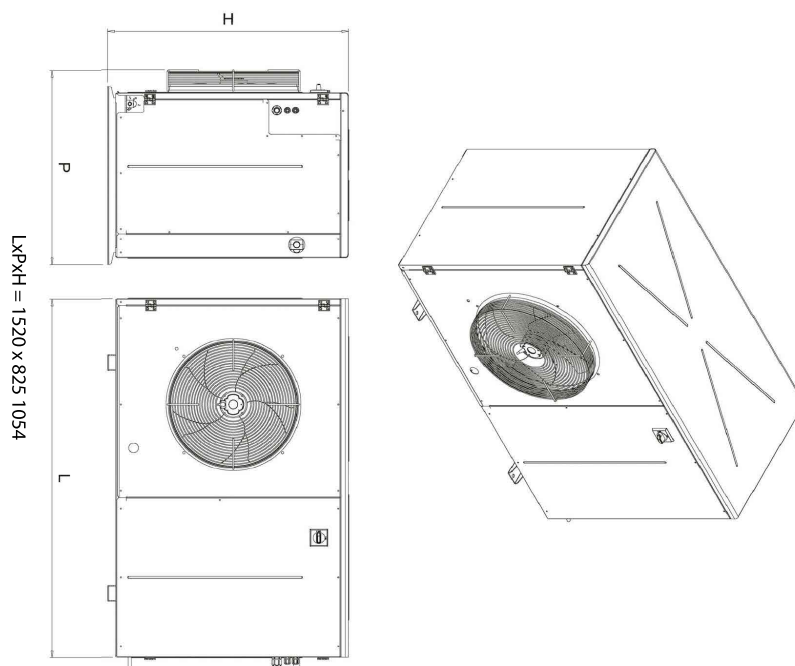
# Fiche technique

Dessin technique



## Cellule de refroidissement pour INFINITY 2011 silencieuse

<b>Modèle</b>	<b>Code SAP</b>	00011988
UNIT 4 HP SILENT	<b>Groupe d'articles</b>	Šokery a multifunkční zařízení



# Fiche technique

Paramètres techniques



## Cellule de refroidissement pour INFINITY 2011 silencieuse

<b>Modèle</b>	<b>Code SAP</b>	00011988
UNIT 4 HP SILENT	<b>Groupe d'articles</b>	Šokery a multifunkční zařízení

**1. Code SAP:**

00011988

**2. Largeur nette [mm]:**

1352

**3. Profondeur nette [mm]:**

760

**4. Hauteur nette [mm]:**

892

**5. Poids net [kg]:**

159.00

**6. Largeur brute [mm]:**

1520

**7. Profondeur brute [mm]:**

825

**8. Hauteur brute [mm]:**

1064

**9. Poids brut [kg]:**

169.00

**10. Type d'appareil:**

Appareil électrique

**11. Puissance électrique [kW]:**

3.250

**12. Alimentation:**

400 V / 3N - 50 Hz

**13. Réfrigérant:**

R452a